



**WILLEMS-LUCY srl**

*Global Plastic Pipe Systems*

## Siphon à Boule





### Description :

Le siphon à boule est conçu pour assurer un drainage propre sans transfert d'odeur des condensats dans les systèmes de ventilation résidentiels, les unités de ventilation CVC, les refroidisseurs ou les bacs à condensats.

La prise intégrée permet également une installation facile de la résistance antigel disponible en option pour une utilisation extérieure en fonctionnement hivernal. Le chauffage est autorégulé et s'allume automatiquement en dessous de 3°C et s'éteint à partir d'une température extérieure supérieure à 7°C. Cela évite une consommation d'énergie inutile. La conception permet à la fois une utilisation en surpression et sous pression négative dans le système de ventilation. Les hauteurs d'eau d'étanchéité en cas de sous-pression ou de surpression doivent être créées à l'aide d'un tuyau d'évacuation installé sur place.

### Siphon côté aspiration et refoulement

- + faible encombrement
- + résiste à la corrosion et aux UV
- + peut être équipé d'une résistance hors gel en option pour usage intérieur et extérieur



### Variantes

- + Siphon à boule Gris
- + Siphon à boule Transparent

### Specifications

Surpression: Jusqu'à un maximum de 1600 pa avec une hauteur de garde d'eau à réaliser sur site

Negative pressure: Jusqu'à un maximum de 1600 pa avec une hauteur de garde d'eau à réaliser sur site

Raccordement : DN 40

Câble chauffant : BIE5070 2 fil, câble de 2m

Alimentation : BIE5080 alim. 230 V/AC, sortie 24 V/AC, IP 65

Prévu pour installation extérieure

### Résistance antigel

Alimentation 230V => 24V + Résistance 24V

Réf : 14BIE5070 + 14BIE5080



ALIMENTATION 24 V/AC / DC LED RED / GREEN



Résistance 24 V/AC - 100 Ohm

Réf : 14BIE5070



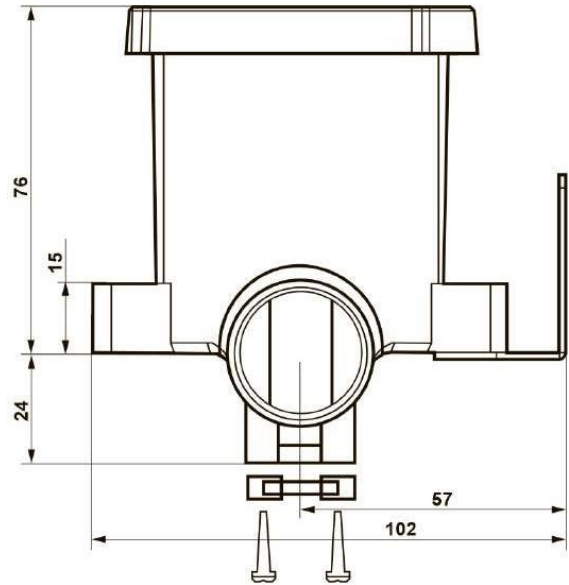
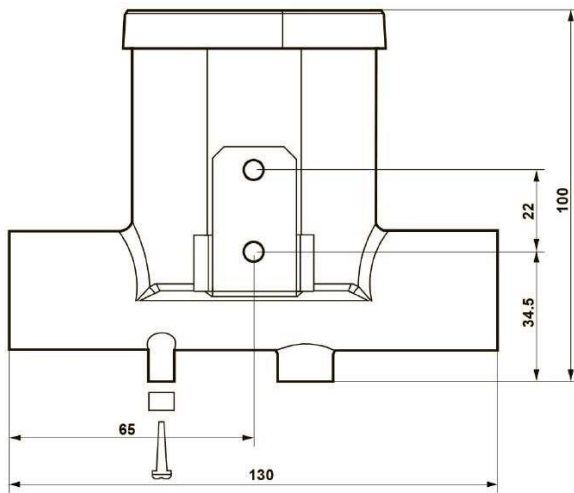
ALIMENTATION 24 V/AC / DC LED RED / GREEN



# WILLEMS-LUCY srl

Global Plastic Pipe Systems

## Dimensions



### Contenu de la livraison siphon à boule

- Siphon
- O-Ring pour couvercle
- Fixation câble chauffant
- Résistance chauffante (suivant modèle)
- Attache de fixation murale
- Réduction mâle/femelle à joint

Siphon à boule transparent Réf : 14BSP324-G  
(version hygiène)

Siphon à boule Gris Réf : 14BSP324-G



230 V Siphon à boule + 14BIE5070 + 14BIE5080

24 V Siphon à boule + 14BIE5070

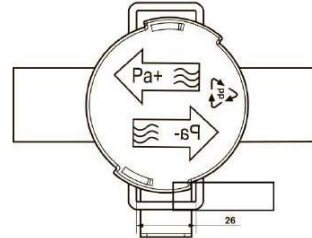




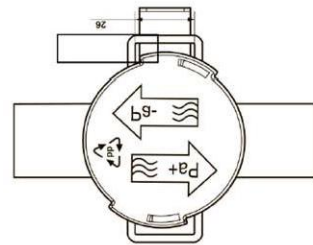
# WILLEMS-LUCY srl

Global Plastic Pipe Systems

## Installation à pression d'air négative



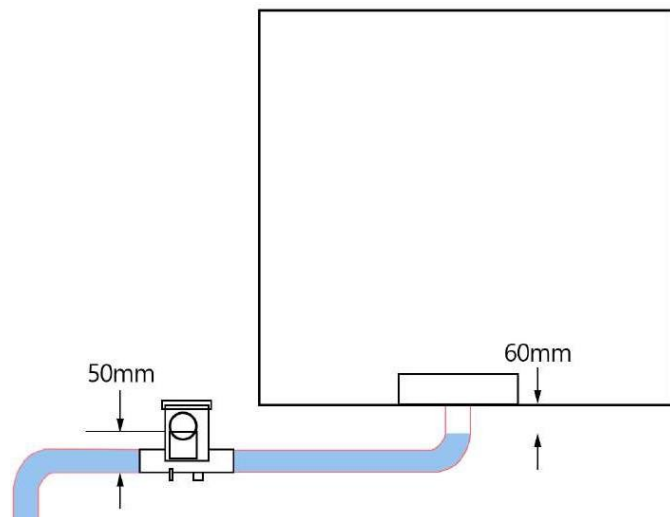
## Installation à pression d'air positive



Exemple calcul de la hauteur de garde d'eau

Exemple de pression négative de -600 Pa

$-600 \text{ Pa} = 60\text{mm} + 50\text{mm} = 110\text{mm}$  du bord inférieur du GP au bord inférieur du siphon



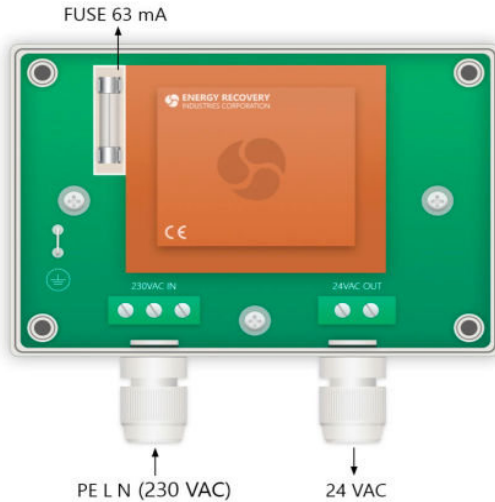


# WILLEMS-LUCY srl

Global Plastic Pipe Systems

## Alimentation électrique / transformateur 230V/24V : 14BIE5080

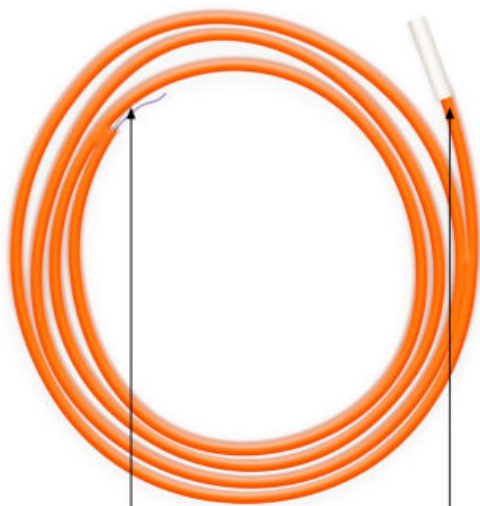
Il est possible d'ajouter une résistance chauffante à 230 V ou 24 V au cas où les unités seraient à protéger pour une application externe, afin d'éviter le risque de gel.



Alimentation :	230 V/AC
Frequence:	50/60Hz
1 Ph~	L - N
Voltage sortie :	24 V/AC, 415 mA
Ampérage :	10 VA
Protection :	IP65
Classification feu:	UL 94 HB
Température d'utilis. :	-40°C - +40°C
Thermal fuse:	PTC ta60°C C/B
Pre-fusible externe :	T =63mAL, V max. 250V L 35A



## Résistance électrique 24V : 14BIE5070



ALIMENTATION 24 VAC / DC      LED RED / GREEN

Chauffe à 3°C et s'arrête de chauffer à 7°C  
Sur le coffret : LED verte = Connectée / Standby - LED rouge = en chauffe

Rue Marguerite BERVOETS, 51 à 1190 Bruxelles (Forest)

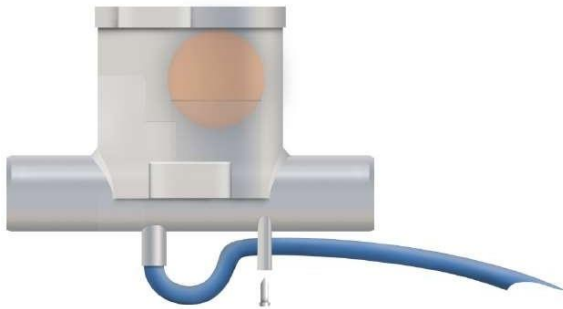
Tél : +32 2 538 48 46      ° www.willems-lucy.eu      ° info@willems-lucy.eu



**WILLEMS-LUCY srl**

*Global Plastic Pipe Systems*

### Installation du câble chauffant



Glissez le câble chauffant dans l'ouverture prévue au bas du siphon. Fixez le câble au siphon à l'aide des visses et collier fournis. Montez le siphon avec le support de montage fourni.



Lors du montage avec une pression négative, insérez le raccord en caoutchouc fourni dans le trou de 3 mm pour garantir un drainage propre.